



Professional

GAS 400 A

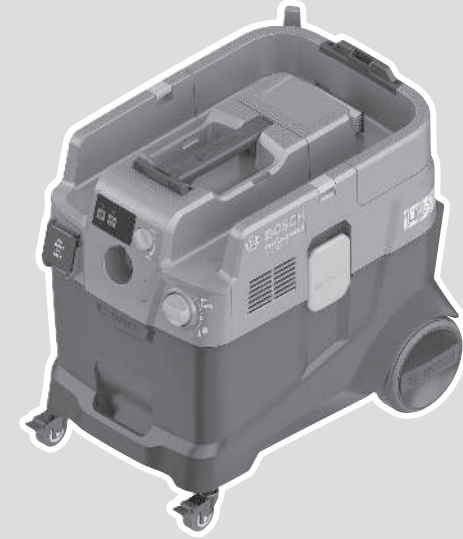
Robert Bosch Power Tools GmbH
70538 Stuttgart
GERMANY

www.bosch-pt.com

1 609 92A 91N (2026.03) T / 21



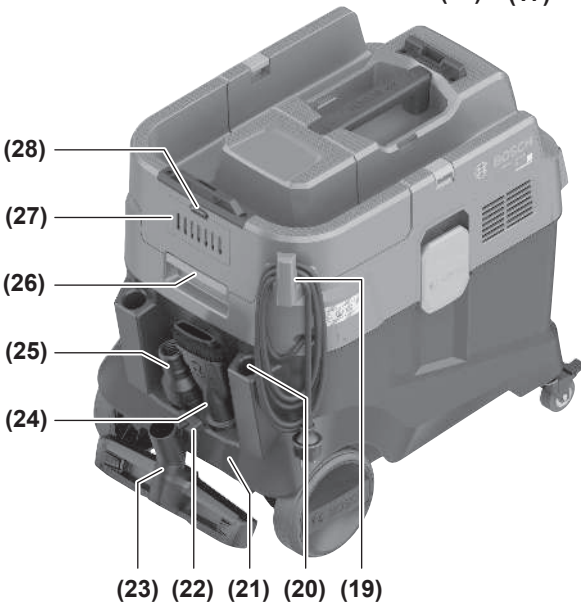
1 609 92A 91N

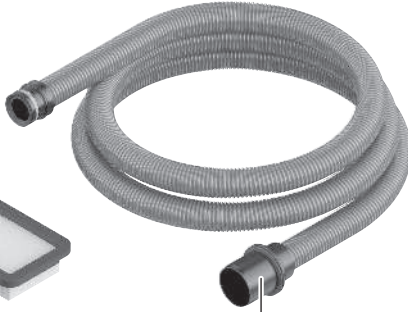


دليل التشغيل الأصلي ar









(34)



(29)



(32)



(24)



(25)



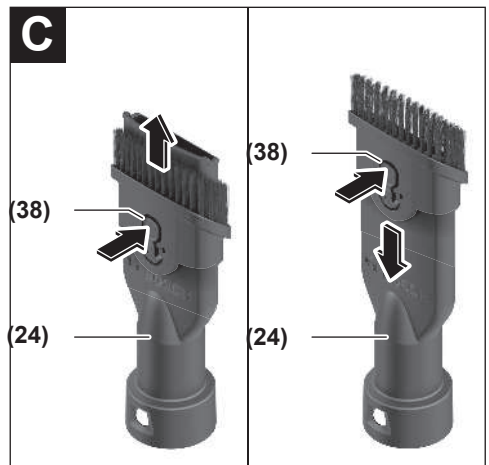
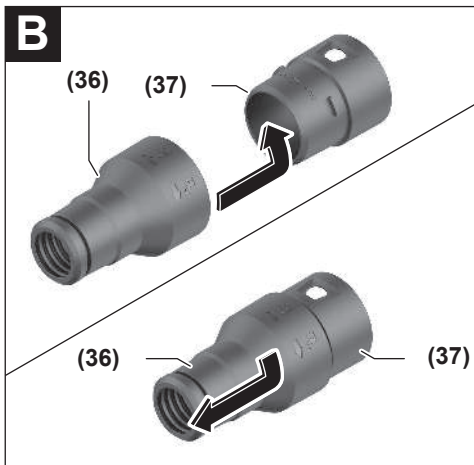
(31)



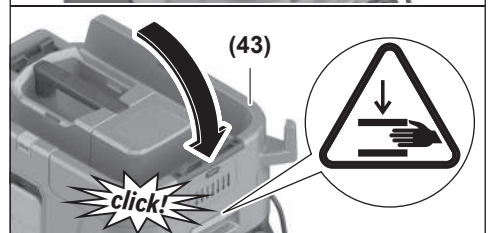
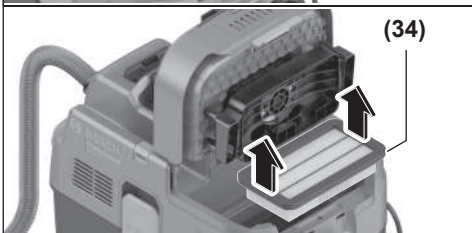
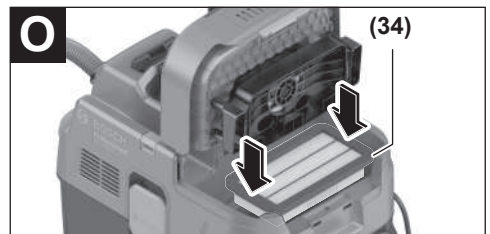
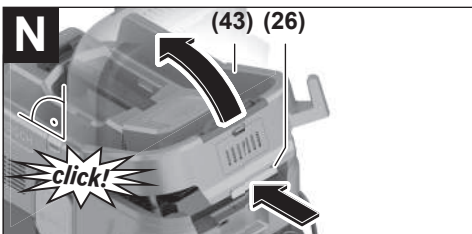
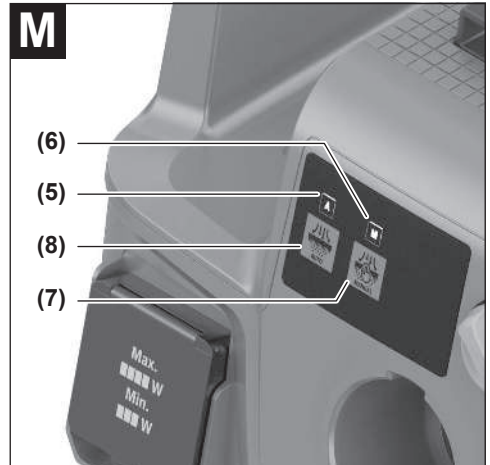
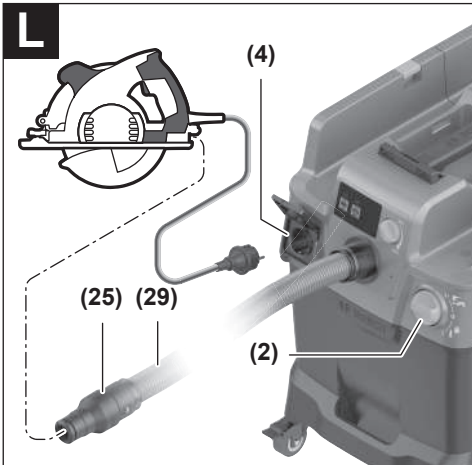
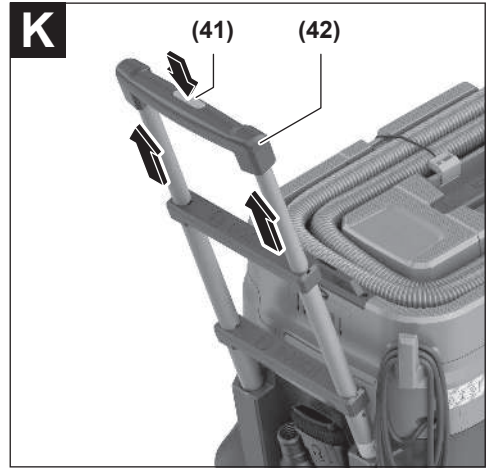
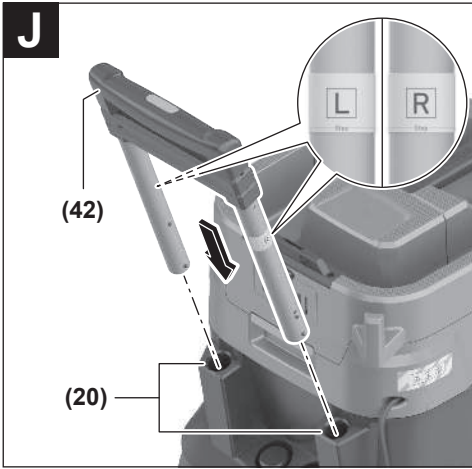
(23)

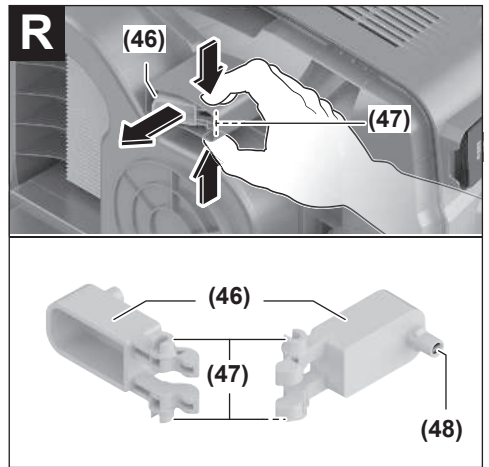


(30)









عربي

إرشادات الأمان الخاصة بالشفطة



اقرأ جميع إرشادات الأمان والتعليمات. إن ارتكاب الأخطاء عند تطبيق إرشادات الأمان والتعليمات قد يؤدي إلى حدوث صدمات كهربائية، و إلى نشوب المرائق و/أو الإصابة بجروح خطيرة. **احفظ بجميع الملاحظات التحذيرية والتعليمات للمستقبل.**

◀ هذه الشفطة غير مناسبة للاستعمال من قِبَل الأطفال والأشخاص الذين يعانون من نقص في القدرات البدنية أو الحسية أو العقلية أو الذين ليست لديهم الدراية والمعرفة. وإلا فقد ينشأ خطر من الاستخدام الخاطئ أو وقوع إصابات.

◀ **قم بمراقبة الأطفال.** لضمان عدم عبث الأطفال بالشفطة.

◀ **احرص على مراعاة كافة لوائح الأمان الخاصة بالمواد المراد شفطها.**

◀ **لا تقم أبدًا بنشفط غبار خشب الزان أو خشب البلوط أو غبار الحجارة أو الأسبستوس.** حيث تعتبر هذه المواد من مسببات السرطان.

تحذير ⚠ **لا تستخدم الشفطة إلا عند توافر معلومات كافية عن طريقة استخدامها والمواد التي يمكن شفطها وعن التخلص من هذه المواد بشكل آمن.** اتباع الإرشادات بعناية يحد من وقوع أخطاء تشغيل أو إصابات.

تحذير ⚠ **الشفطة مناسبة لشفط المواد الجافة، ويمكن، عبر اتخاذ الإجراءات المناسبة، استخدامها أيضًا في شفط السوائل.** يزداد خطر التعرض لصدمة كهربائية في حالة تسرب السوائل.

◀ **لا تستخدم الشفطة في شفط السوائل القابلة للاشتعال أو الانفجار، مثل البنزين، الزيت، الكحول، المواد المذيبة.** لا تقم بنشفط غبار ساخن أو مشتعل أو انفجاري. لا تقم بتشغيل الشفطة في الأماكن المعرضة لخطر الانفجار. من الممكن اشتعال أو انفجار الغبار، والأبخرة والسوائل.

تحذير ⚠ **استخدم المقبس فقط للأغراض المحددة في دليل التشغيل.**

تحذير ⚠ **أوقف الشفطة على الفور في حالة خروج رغوة أو ماء،** و**قم بتفريغ الوعاء.** وإلا فقد تتعرض الشفطة للضرر.

◀ **انتبه! لا يجوز تخزين الشفطة في الأماكن المغلقة فقط.**

◀ **انتبه! قم بتنظيف مستشعرات مستوى ملء السوائل بشكل منتظم، وتأكد من عدم وجود أضرار بها.** وإلا فقد يتأثر الأداء الوظيفي سلبياً.

◀ **إن لم يكن بالإمكان تجنب تشغيل الشافطة في الأجواء الرطبة، فاستخدم مفتاح الوقاية من التيار المتخلف.** يقلل استخدام مفتاح الوقاية من التيار المتخلف من خطر التعرض للصدمة الكهربائية.

◀ **احرص قبل كل استخدام على إجراء فحص للشفطة والكابل والمقابس.** لا تستخدم الشافطة في حالة وجود أضرار بها. لا تفتح الشافطة بنفسك، ولا تقم بإصلاحها إلا لدى فنيين متخصصين مؤهلين، واستخدم قطع الغيار الأصلية فقط. يزداد خطر التعرض للصدمة الكهربائية في حالة وجود أضرار بالشفطة أو الكابل أو المقابس.

◀ **لا تقم بهدس الكابل أو تعرضه للانحصار.** لا تسحب الكابل بغرض فصل المقابس من المقبس أو تحريك الشافطة. تزيد الكابلات الكهربائية التالفة من خطر التعرض للصدمة كهربائية.

◀ **افصل المقابس عن المقبس قبل صيانة الشافطة أو تنظيفها، وقبل تغيير أوضاع ضبط الجهاز أو الأجزاء الملحقة وقبل وضع الشافطة جانبًا.** تساهم هذه الإجراءات الاحتياطية في منع التشغيل غير المقصود للشفطة.

◀ **قم بتوفير تهوية مناسبة في مكان العمل.** **احرص على إصلاح الشفطة لدى فنيين متخصصين مؤهلين فقط، واستخدم قطع الغيار الأصلية،** حيث يضمن هذا الحفاظ على سلامة الشفطة.

تحذير ⚠ **تحتوي الشفطة على غبار يمثل خطورة على الصحة.** **احرص على أن تتم عمليات التفريغ والصيانة، بما في ذلك خلع وعاء تجميع الغبار، من قبل عمال متخصصين فقط.** يجب استخدام تجهيزات الوقاية المناسبة، لا تقم بتشغيل الشفطة دون نظام الفلاتر الكامل الذي تم تركيبه بعناية. وإلا فسيكون هناك خطر على صحتك.

◀ **تأكد قبل التشغيل أن خرطوم الشفط في حالة سليمة.** عند القيام بذلك، اترك خرطوم الشفط مركب على الشافطة، حتى لا يخرج الغبار دون قصد. وإلا فقد يتسبب ذلك في استنشاقك للغبار.

◀ **لا تستخدم الشافطة كمقعد للجلوس.** قد يؤدي ذلك إلى تلف الشافطة.

◀ **استخدم كابل الشبكة الكهربائية وخرطوم الشفط بحرص.** فقد يتسبب في تعرض الآخرين للخطر.

◀ **لا تقم بتنظيف الشافطة باستخدام تيار ماء موجه بشكل مباشر.** يزداد خطر التعرض للصدمة الكهربائية في حالة تسرب الماء إلى الجزء العلوي من الشافطة.

◀ **قم بتوصيل الشافطة بشبكة كهربائية مؤرخصة بشكل سليم.** يجب أن يحتوي المقبس الكهربائي وكابل الإطالة على وصلة أرضي سليمة.

◀ **لا تستخدم المقبس الكهربائي بالشفطة عند الشفط الرطب أو في البيئات المبتلة.** فقد تتسبب ملامسة الماء في خطر حدوث قفلة كهربائية أو التعرض للصدمة كهربائية.

الرموز ومعناها

A

A

موشر LED للوضع الأوتوماتيكي
لتنظيف الفلتر

M

M

موشر LED للوضع اليدوي لتنظيف
الفلتر

زر وظيفة تنظيف الفلتر
الأوتوماتيكية



زر التنظيف اليدوي للفلتر



آلية التشغيل/الإيقاف



شفط الغبار المتساقط من العدد
الكهربائية المشغلة،
تعمل الشافطة أوتوماتيكية وتتأخر
بقدر بسيط عند الإيقاف.
المقيس الكهربائي بالشافطة يسري
به جهد كهربائي باستمرار.

الإيقاف



المقيس الكهربائي بالشافطة لا
يسري به التيار.

الشفط



شفط الغبار المتراكم والغبار من
نظام الشفط.
المقيس الكهربائي بالشافطة يسري
به جهد كهربائي باستمرار.

Min/Max



تتحكم في قوة الشفط دون تدريج:
- أقصى قدرة شفط للتطبيقات التي
تؤدي إلى تصاعد الغبار بدرجة
كبيرة
- قدرة شفط مخفضة للتطبيقات
التي تؤدي إلى تصاعد الغبار
بدرجة أقل وللتحكم بقوة الشفط
بين العدة الكهربائية الموصلة
وسطح قطعة العمل (عند التلميح
مثلا)
تسجيل البيانات مفعل في هذه
الشافطة.



مواصفات الحمل الموصّل المسموح
به للعدة الكهربائية المتصلة (حسب
البلد)

max.
2100 W
min.
100 W

وصف المنتج والأداء

انتبه للصور في الجزء الأمامي لتعليمات التشغيل.

الرموز

قد تكون الرموز التالية ذات أهمية من أجل
استعمال الشافطة. يرجى حفظ الرموز ومعناها.
يساعدك تفسير الرموز بشكل صحيح على استعمال
الشافطة بطريقة أفضل وأكثر أماناً.

الرموز ومعناها

تحذير! اقرأ جميع إرشادات



الأمان والتعليمات. ارتكاب الأخطاء
عند تطبيق إرشادات الأمان
والتعليمات، قد يؤدي إلى حدوث
صدّامات كهربائية أو إلى نشوب
الحرائق و/أو الإصابة بجروح خطيرة.

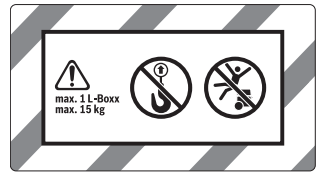
الشافطة من فئة الغبار L طبقاً
للمواصفة IEC/EN 60335-2-69
مخصصة للشفط الجاف للغبار
المضر بالصحة ذي قيمة تعرض حدية
< 1 مجم/متر³



تحذير! تحتوي الشافطة على غبار



يمثل خطورة على الصحة. احرص
على أن تتم عمليات التفريغ
والصيانة، بما في ذلك خلع وعاء
تجميع الغبار، من قبل عمال
متخصصين فقط. يجب استخدام
تجهيزات الوقاية المناسبة. لا
تقم بتشغيل الشافطة دون
نظام الفلاتر الكامل الذي تم
تركيبه بعناية. وإلا فسيكون هناك
خطر على صحتك.



لا تقم بتركيب إلا نظام حمل
L-BOXX واحد كحد أقصى.

لا يجوز أن يتخطى وزن نظام الحمل
L-BOXX بالإضافة إلى محتواه
15 كجم.



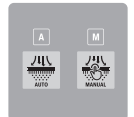
قم بتعليق الشافطة على خطاف

مرفاع، على سبيل المثال لغرض
النقل. الشافطة غير قابلة للرفع.
ينشأ خطر وقوع إصابات أو أضرار.



لا تستخدم الشافطة كمقعد

للجلوس أو كسلم أو للوقوف
عليها. وإلا فقد تقع الشافطة أو
تتعرض للضرر. خطر التعرض للإصابة.



الاستعمال المخصص

الشاقطة مخصصة لجميع أنواع الغبار الجافة غير القابلة للاشتعال والسوائل غير القابلة للاشتعال وشفطها ونقلها وفصلها. تم اختبار الشاقطة فنيًا بصدد الأعباء وهي توافق فئة الغبار L. وهي مناسبة لتلبية المتطلبات العالية في حالة الاستخدام المهني، مثلًا في الأعمال الحرفية والصناعية والورش الفنية.

لا يجوز استخدام الشاقطات من فئة الغبار L طبقًا للمواصفة IEC/EN 60335-2-69 إلا في شُفط وامتصاص للغبار المضر بالصحة ذات قيمة تعرض حدية < 1 مجم/متر³.

استخدم الشاقطة فقط إن كنت على دراية بجميع وظائفها بشكل كامل وقادر على تنفيذ هذه الوظائف دون تقييد أو إن كنت قد استلمت التعليمات الموافقة.

الأجزاء المصورة

تستند أرقام الأجزاء المصورة إلى صور الشاقطة على صفحات الرسوم التخطيطية.

(1) الوعاء

(2) المفتاح الرئيسي

(3) حاضن الخرطوم

(4) مقيس العدة الكهربائية

(5) مؤشر A LED للوضع الأوتوماتيكي لتنظيف الفلتر

(6) مؤشر M LED للوضع اليدوي لتنظيف الفلتر

(7) زر التنظيف اليدوي للفلتر

(8) زر وظيفة تنظيف الفلتر الأوتوماتيكية

(9) مفتاح التحكم في قدرة الشفط

(10) مقبض حمل

(11) حاضن نظام الحمل L-BOXX

(12) الجزء العلوي من الشاقطة

(13) شريط السحب

(14) فتحة التثبيت

(15) قفل الجزء العلوي من الشاقطة

(16) عجلة

- (17) عجلة توجيه
 (18) مكبح عجلة التوجيه
 (19) حامل الكابل
 (20) قضبان التوجيه لممسك التوجيه القابل للإخراج
 (21) نطاق المسك الخلفي
 (22) حامل فوهة الأرضيات
 (23) فوهة الأرضيات
 (24) فوهة الفرشات كومي
 (25) مهابئ الشفط كومي (للعدة الكهربائية)
 (26) طرف غلق غطاء الفلتر
 (27) غطاء الفلتر الأولي
 (28) زر فك إقفال الفلتر الأولي
 (29) خرطوم الشفط
 (30) ماسورة الشفط
 (31) القطعة المنحنية
 (32) كيس بلاستيكي
 (33) فتحة مرور الهواء
 (34) فلتر الطيات المسطح
 (35) زر انضغاطي لخرطوم الشفط
 (36) مهابئ PowerTool (الجزء الأمامي)
 (37) مهابئ PowerTool (الجزء الخلفي)
 (38) زر فك إقفال فوهة الفرشات كومي
 (39) حامل كيس الفلتر القماش^a
 (40) كيس الفلتر القماش^a
 (41) زر انضغاطي لممسك التوجيه^a
 (42) ممسك توجيه قابل للإخراج^a
 (43) غطاء فلتر الطيات المسطح
 (44) الفلتر الأولي
 (45) مستشعر مستوى الملء
 (46) عوامة
 (47) قفل العوامة
 (48) مغناطيس

(a) إن هذه التوابع ليست محتواة ضمن إطار التوريد الاعتيادي.

البيانات الفنية

شاقطة المواد الجافة/الرطبة

GAS 400 A	GAS 400 A		رقم الصنف ... 3 601 JMO
... 0D0/... 0G0	... 020/... 0F0		
... 0C0	... 080/... 0E0/... 0N0		
... 060	... 0K0		
	... 0L0/... 070		
	... 0H0		
	... 030		
1200	1200	واط	قدرة الدخل الاسمية
60	60-50	هرتز	التردد
40	40	لتر	سعة الوعاء (الإجمالية)
26	28	لتر	السعة الصافية (المواد الجافة)
18	20	لتر	السعة الصافية (السائل)

شافطة المواد الجافة/الرطبة

GAS 400 A	GAS 400 A		
			ضغط التفريغ ^(A)
180	200	هيكيتوباسكال	- الشافطة
200	230	هيكيتوباسكال	- التوربينة
			كمية التدفق ^(A)
26	28	لتر/ث	- الشافطة
93,6	100,8	متر ³ /ساعة	
70	71,5	لتر/ث	- التوربينة
252	257	متر ³ /ساعة	
L	L		فئة الغبار
14,5	14,0	كجم	الوزن ^(B)
I/⊕	I/⊕		فئة الحماية
IPX4	IPX4		نوع الحماية

(A) يتم القياس في وجود خرطوم الشفط بقطر 28 مم وبطول 4 م

(B) دون كابل توصيل الشبكة الكهربائية

تسري البيانات على القيم الاسمية المقررة. قد تختلف تلك البيانات حسب اختلاف الجهد والطرزات الخاصة بكل دولة.

قد تختلف القيم حسب المنتج وظروف الاستخدام والبيئة. المزيد من المعلومات على موقع الإنترنت www.bosch-professional.com/wac.

المقبس الكهربائي بالشافطة

الحمل الموصل المسموح به للعدة الكهربائية المتصلة			
أدنى قدرة	أقصى قدرة	الجهد الاسمي	3 601 JM0 ...
100 واط	2100 واط	230 فلت	... 020/... 0F0
100 واط	2100 واط	220 فلت	... 080/... 0E0/... 0N0
100 واط	2100 واط	220-230 فلت	... 0K0
100 واط	1660 واط	220-240 فلت	... 0L0/... 070
100 واط	1000 واط	220 فلت	... 0H0
100 واط	1100 واط	230 فلت	... 030
100 واط	705 واط	127 فلت	... 0D0/... 0G0
100 واط	525 واط	115 فلت	... 0C0
100 واط	560 واط	110 فلت	... 060

بيان الحمل الموصل المسموح به للعدة الكهربائية المتصلة.

قد تختلف الموديلات الأخرى الخاصة ببعض الدول عن هذه القيم. يرجى مراعاة البيانات الموجودة على مقبس شافطة الغبار.

التركيب

- لغرض الفك اضغط على الزر الانضغاطي (35) للدخل واخلع الأجزاء التركيبية من بعضها البعض.

تركيب فوهة الأرضيات والأنابيب

- عند اللزوم أدخل أنابيب الشفط (30) في بعضها البعض بإحكام وثبتها في القطعة المنحنية (31) بإحكام.

- أدخل فوهة الأرضيات (23) بإحكام في أنبوب الشفط (30) أو القطعة المنحنية (31).

تركيب مهائى الشفط كومبي

- يتكون مهائى الشفط كومبي (25) مهائى PowerTool (الجزء الأمامي) (36) مهائى PowerTool (الجزء الخلفي) (37).

- مهائى الشفط كومبي (25) متوافق مع عدد بوش الكهربائى.

- يمكن استخدام مهائى PowerTool (الجزء الخلفي) (37) بقطر داخلي يبلغ 38,5 مم وقطر

أفضل القابس عن المقبس قبل صيانة الشافطة أو تنظيفها، وقبل تغيير أوضاع ضبط الجهاز أو الأجزاء الملحقة وقبل وضع الشافطة جانباً. تساهم هذه الإجراءات الاحتياطية في منع التشغيل غير المقصود للشافطة.

تركيب توابع الشفط (انظر الصورة A)

- خرطوم الشفط (29) مجهز بنظام تثبيت، يمكن عن طريقه توصيل تابع الشفط (مهائى شفط كومبي (25)، القطعة المنحنية (31)، فوهة الفرشات كومبي (24)).

تركيب القطعة المنحنية

- أدخل القطعة المنحنية (31) في خرطوم الشفط (29) إلى أن يثبت الزران الانضغاطيان (35) لخرطوم الشفط بصوت مسموع.

ضع الكيس البلاستيكي (32) في الوعاء (1) بينما فتحة الملء موجهة لأعلى.

تأكد أن الكيس البلاستيكي (32) ملتصق تماما بالجدران الداخلية للوعاء (1).

اطو بقية الكيس البلاستيكي (32) فوق حافة الوعاء (1). احرص على أن يكون خط مصد الكيس البلاستيكي على حافة الوعاء. وعلى أن تظل فتحات تدفق الهواء (33) بالوعاء.

أعد تركيب الجزء العلوي للشاफطة (12) وقم بإغلاق الشاफطة باستخدام الأقفال (15).

◀ **تأكد دائما أن الشاफطة مغلقة بشكل جيد.**

قم بإغلاق الكيس البلاستيكي قبل إخراجِه. أمسك فتحة الكيس من أعلى واستخدم شريط لربط الكيس.

تركيب/إخراج كيس الفلتر القماشي (الشفط الجاف) (انظر الصور G-H)

للشفط الجاف للمواد الموافقة لفئة الغبار L يمكنك تركيب كيس فلتر قماشي (40) (توابع).

طالما يتم شطف خامات ليس لها قيمة تعرض حدية أو بقيمة تعرض حدية ≤ 1 مجم/م³ (وفقا لفئة العبار L) يمكن الشفط مباشرة في الوعاء.

إرشاد: قم بإيقاف وظيفة التنظيف الأوتوماتيكي للفلتر عند استخدام كيس الفلتر القماشي (انظر «وظيفة التنظيف الأوتوماتيكي/اليدوي للفلتر (انظر الصورة M)»، الصفحة 15).

تحذير تحتوي الشاफطة على غبار يمثل خطورة على الصحة.

احرص على أن تتم عمليات التفريغ والصيانة، بما في ذلك خلع وعاء تجميع الغبار، من قبل عمال متخصصين فقط. يجب استخدام تجهيزات الوقاية المناسبة. لا تقم بتشغيل الشاफطة دون نظام الفلتر الكامل الذي تم تركيبه بعناية. وإلا فسيكون هناك خطر على صحتك.

افتح الأقفال (15) واخلع الجزء العلوي للشاफطة (12).

لغرض التركيب قم بإدخال كيس الفلتر القماشي (40) في حامل كيس الفلتر القماشي (39) وضع كيس الفلتر القماشي (40) مع حامل كيس الفلتر القماشي (39) في الوعاء (1).

لغرض الإخراج قم بغلق فتحة كيس الفلتر القماشي الممتلئ من خلال السحب من القفل. اخلع كيس الفلتر القماشي المغلق (40) من حامل كيس الفلتر القماشي (39) وأخرجه من الشاफطة.

أعد تركيب الجزء العلوي للشاफطة (12)، ومن خلال غلق الأقفال (15) قم بربط الوعاء (1) بالجزء العلوي للشاफطة (12).

تركيب نظام الحمل L-BOXX (انظر الصورة A)

لنقل الشاफطة ولتخزين ملحمات الشفط و/أو العدة الكهربائية في أصغر مكان ممكن يمكنك تركيب نظام حمل L-BOXX على الجزء العلوي من الشاफطة.

تثبيت خرطوم الشفط في الشاफطة (انظر الصورة E). قم بتركيب نظام الحمل L-BOXX على الحواضن (11).

خارجي يبلغ 45 مم مع عدد كهربائية لجهات صناعة أخرى.

قم بإدخال مهايئ PowerTool (الجزء الأمامي) (36) في مهايئ PowerTool (الجزء الخلفي) (37) وقم بتوصيل المهايئين من خلال إدارتهما في اتجاهين مختلفين (انظر الصورة B).

أدخل مهايئ الشفط كوميبي (25) في خرطوم الشفط (29)، إلى أن يثبت الزران الانضغاطيان (35) لخرطوم الشفط بصوت مسموع.

لغرض الفك اضغط على الأزرار الانضغاطية (35) للداخل واخلع مهايئ الشفط كوميبي من خرطوم الشفط.

لفصل المهايئين قم بفك الاتصال من خلال الإدارة في اتجاهين مختلفين، وقم بخلع المهايئين من بعضهم.

تركيب فوهة الفرشات كوميبي

أدخل فوهة الفرشات كوميبي (24) في خرطوم الشفط (29)، إلى أن يثبت الزران الانضغاطيان (35) لخرطوم الشفط بصوت مسموع. لغرض الفك اضغط على الزر الانضغاطي (35) للداخل واخلع الأجزاء التركيبية من بعضها البعض.

ضبط فوهة الفرشات كوميبي (انظر الصورة C)

يمكنك استخدام فوهة الفرشات كوميبي (24) كفوهة شقوق أو فرشاة.

اضغط على زر تمرير الأقفال (38) وحرك الفرشاة إلى الأمام، لاستخدام فوهة الفرشاة كوميبي (24) كفرشاة.

اضغط زر التمرير (38) واسحب الفرشاة إلى الخلف، لاستخدام فوهة الفرشات كوميبي (24) كفوهة شقوق.

تركيب خرطوم الشفط (انظر الصورة D)

ضع خرطوم الشفط (29) على حاضن الخرطوم (3) وأدره في اتجاه حركة عقارب الساعة حتى النهاية.

ملاحظة: أثناء الشفط ينشأ نتيجة احتكاك الغبار بخرطوم الشفط وتوابع الشاफطة شحنة كهروستاتيكية يمكن أن يحس بها المستخدم في شكل تفريغ إلكتروستاتيكي (تبعاً للظروف المحيطة ودرجة حساسية جسم المستخدم).

بشكل عام، توصي شركة بوش باستخدام خرطوم شفط المضادة للشحنات الاستاتيكية (التوابع) عند شفط الأتربة الناعمة والخامات الجافة.

تثبيت خرطوم الشفط في الشاफطة (انظر الصورة E)

قم بلف خرطوم الشفط المركب (29) حول حامل خرطوم الشاफطة. اسحب شريطي الشد (13) إلى أعلى وقم بشبكهما في فتحات التثبيت (14).

إدخال كيس بلاستيكي/إخراجه (الشفط الجاف) (انظر الصورة F)

افتح القفلين (15) واخلع الجزء العلوي للشاफطة (12).

للشفط الجاف قم بإدخال كيس بلاستيكي (32) في الوعاء (1).

وسطح قطعة العمل (عند التجليخ مثلاً) على وضع قدرة الشفط المخفضة.

المقيس الكهربائي بالشفطة

◀ تُراعى قدرة التوصيل المسموحة للمقيس الكهربائي بالشفطة. تخضع قدرة التوصيل القصوى المسموحة قد يؤدي إلى فرط التحميل على الشفطة. ينطلق مصهر حماية المرحك. أرسل الشفطة إلى أحد مراكز خدمة عملاء Bosch المعتمدة.

بمجرد إدخال القابس الكهربائي للشفطة في المقيس الكهربائي بينما المفتاح الرئيسي على الوضع 1 يسرى جهد بالمقيس الكهربائي للعدد الكهربائي (4). يمكن استخدامه كوصلة تيار خارجية بالشفطة، على سبيل المثال عند العمل باستخدام أنظمة شفط. في الوضع +1 تكون آلية التشغيل/الإيقاف لشفطة الغبار مفعلة. يمكن عن طريق العدة الكهربائية الموصلة تشغيل الشفطة عن بعد.

الشفط الجاف

شفط الغبار المتراكم

لغرض تشغيل الشفطة أدر المفتاح الرئيسي (2) إلى الوضع 1.



لغرض إيقاف الشفطة، أدر المفتاح الرئيسي (2) إلى الوضع 0.



شفط الغبار المتساقط من العدة الكهربائية المشغلة (انظر الصورة L)

◀ يجب أن يكون معدل تغيير الهواء كافياً في الغرفة في حالة رجوع العادم إلى الغرفة. تراعى التعليمات المحلية المعنية.

يوجد بالشفطة مقيس كهربائي مدمج للعدد الكهربائي (4). يمكنك توصيل عدة كهربائية خارجية في هذا المقيس الكهربائي. تراعى قدرة التوصيل القصوى المسموحة بالعدة الكهربائية الموصلة. قم بتركيب مهائى الشفط كومبي (25) (انظر الصورة B).

أدخل مهائى الشفط كومبي (25) في فوهة شفط العدة الكهربائية.

لغرض تشغيل آلية التشغيل/الإيقاف الخاصة بالشفطة أدر المفتاح الرئيسي (2) على الوضع +1.



لغرض تشغيل الشفطة قم بتشغيل العدة الكهربائية الموصلة بالمقيس (4). تبدأ الشفطة في العمل أوتوماتيكياً.

قم بإطفاء العدة الكهربائية، لغرض إنهاء الشفط. تستمر وظيفة التشغيل اللاحق الخاصة بآلية التشغيل/الإيقاف لمدة تصل إلى 15 ث، لشفط بقايا الغبار من خرطوم الشفط.

لغرض إيقاف الشفطة، أدر المفتاح الرئيسي (2) إلى الوضع 0.



◀ لا تقم بالشفط بينما نظام الحمل L-BOXX مركب. ينتقل مركز ثقل الشافطة إلى أعلى. يمكن أن تنقلب الشافطة. ينشأ خطر وقوع إصابات أو أضرار.

◀ لا تمسك الشافطة من مقبض نظام الحمل L-BOXX المركب. فالشفطة ثقيلة للغاية بالنسبة لمقبض نظام الحمل L-BOXX. ينشأ خطر وقوع إصابات أو أضرار.

تركيب ممسك التوجيه القابل للإخراج (توابع) (انظر الصور J-K)

إرشاد: لا يمكن فك ممسك التوجيه القابل للإخراج. احرص أثناء التركيب على مراعاة المواذاة الصحيحة لممسك التوجيه.

قم بمحاذاة ممسك التوجيه (42) قبل التركيب بمساعدة العلامة R (يميناً) و L (يساراً).

قم بتركيب ممسك التوجيه (42) في قضبان التوجيه (20).

اضغط ممسك التوجيه (42) إلى أسفل حتى خط المصد، إلى أن يثبت ممسك التوجيه.

اضغط على الزر الانضغاطي (41)، لتغيير طول ممسك التوجيه (42).

التشغيل

◀ افصل القابس عن المقيس قبل صيانة الشافطة أو تنظيفها، وقبل تغيير أوضاع ضبط الجهاز أو الأجزاء الملحقة وقبل وضع الشافطة جانباً. تساهم هذه الإجراءات الاحتياطية في منع التشغيل غير المقصود للشافطة.

بدء التشغيل

◀ انتبه إلى جهد الشبكة الكهربائية! يجب أن يتطابق جهد منبع التيار مع المعلومات المذكورة على لوحة صنع الشافطة.

◀ استعمل عن التشرعات/القوانين السارية في بلدك المتعلقة بالتعامل مع الأتربة التي تمثل خطورة على الصحة.

يسمح باستخدام الشافطة الخوائية لشفط ومص المواد التالية:

– أنواع الغبار ذات قيمة تعرض حدية < 1 مجم/م³ لا يجوز أساساً استخدام الشافطة في المجرات المعرضة لخطر الانفجار.

لضمان قدرة شفط مثالية يجب دائماً فك خرطوم الشفط (29) بشكل كامل من الجزء العلوي للشافطة (12).

التحكم في قوة الشفط

يمكن عن طريق منظم قدرة الشفط (9) التحكم في قوة الشفط دون تدريج.

قم بضبط منظم قدرة الشفط (9) للتطبيقات التي تؤدي إلى تصاعد الغبار بدرجة كبيرة على أقصى قدرة شفط.

اضبط منظم قدرة الشفط (9) للتطبيقات التي تؤدي إلى تصاعد الغبار بدرجة أقل وللتحكم، على سبيل المثال بقوة الشفط بين العدة الكهربائية الموصلة

إرشاد: قم بفحص مستوى الملء بانتظام، و قم بتفريغ الوعاء في الوقت المناسب.

لغرض إيقاف الشافطة، أدر المفتاح الرئيسي (2) إلى الوضع 0.

أمسك الوعاء (1) من نطاق المسك الخلفي (21) وحركه إلى الأمام لتفريغ السائل.

بعد الشفط الربط

قم بعد كل تنظيف رطب بتنظيف مستشعر مستوى الملء (45) (انظر „تنظيف مستشعر مستوى الملء“ (انظر الصور (Q-R)“، الصفحة 16).

لتجنب حدوث تعفن بعد عمليات الشفط الربط:
- أخرج فلتر الطيات المسطح (34) واتركه كذلك ليجف جيدا.

- اخلع الجزء العلوي للشافطة (12) وافتح غطاء الفلتر (43) واتركهما حتى يجف جيدا.

وظيفة التنظيف الأوتوماتيكي/اليدوي للفلتر (انظر الصورة M)

وظيفة التنظيف الأوتوماتيكي للفلتر

إرشاد: تكون وظيفة التنظيف الأوتوماتيكي للفلتر مضبوطة بشكل قياسي عند تشغيل الشافطة. يضيء مؤشر LED A (5) بشكل مستمر.

في حالة وظيفة التنظيف الأوتوماتيكي للفلتر يتم تنظيف فلتر الطيات المسطح (34) كل 15 ثانية بواسطة دفعتي هواء (ضوضاء صاخبة).

يؤدي الاستعمال المنتظم لوظيفة تنظيف الفلتر إلى زيادة عمره الافتراضي.

للوصول إلى عمر افتراضي مثالي للفلتر لا تقم بإيقاف تفعيل وظيفة التنظيف الأوتوماتيكي للفلتر إلا في حالات استثنائية، على سبيل المثال في حالة عمليات الشفط الربط.

التنظيف اليدوي للفلتر

اضغط على زر وظيفة التنظيف اليدوي للفلتر (7)، لإجراء التنظيف اليدوي للفلتر. يتم تنظيف فلتر الطيات المسطح (34) من خلال دفعتي هواء. يضيء مؤشر LED M (6) لمدة ثانيتين باللون الأبيض. عندما ينطفئ مؤشر LED M (6) يمكن إطلاق دفعة الهواء التالية. لهذا اضغط على زر التنظيف اليدوي للفلتر (7) مجدداً.

إرشاد: انتبه إلى أنه في حالة التنظيف اليدوي للفلتر ينبغي أن يكون الفاصل الزمني بين كل ضغطة زر 2-3 ث. يتسبب الضغط المستمر عدة مرات على زر التنظيف اليدوي للفلتر (7) في تفعيل وظيفة الحماية من السخونة المفرطة بالشافطة. يتم إلغاء وظيفة الحماية من السخونة المفرطة أوتوماتيكيًا بعد بعض الوقت (انظر „إزالة الاختلالات“، الصفحة 17).

لإيقاف التنظيف اليدوي للفلتر اضغط على زر وظيفة التنظيف الأوتوماتيكي للفلتر (8).

في حالة اتساخ فلتر الطيات المسطح من الخارج يظل يعمل بكفاءة. لا حاجة للتنظيف اليدوي لفلتر الطيات المسطح من خلال الطرق أو النفخ للتنظيف، بل قد يضر الفلتر.

استخدام نظام الشفط (توابع)

قم بتوصيل نظام الشفط بخرطوم الشفط (29).

لشفط الغبار عبر نظام الشفط أدر المفتاح الرئيسي (2) إلى الوضع 1.

ثبت نظام الشفط على الجدار و قم بتشغيل العدة الكهربائية. يلتصق نظام الشفط تلقائيًا من خلال ضغط التفريغ الناشئ.

قم بإيقاف العدة الكهربائية وأبعد نظام الشفط بصر عن الجدار.

لغرض إيقاف الشافطة، أدر المفتاح الرئيسي (2) إلى الوضع 0.



الشفط الربط

◀ لا تستخدم الشافطة في شفط السوائل القابلة للاشتعال أو الانفجار، مثل البنزين، الزيت، الكحول، المواد المذيبة. لا تقم بشفط غبار ساخن أو مشتعل أو انفجاري. لا تقم بتشغيل الشافطة في الأماكن المعرضة لخطر الانفجار. من الممكن اشتعال أو انفجار الغبار، والأبخرة والسوائل.

◀ لا يجوز استخدام الشافطة كمضخة ماء. هذه الشافطة مخصصة لشفط خليط من الهواء والماء.

ملحوظة: تم التحقق من اشتراطات درجة النفاذ (فئة الغبار L) للشفط الجاف فقط.

قبل الشفط الربط

قم بتفريغ الوعاء (1) وأخرج الكيس البلاستيكي (32) أو كيس الفلتر القماشي (40).

افحص مستشعر مستوى الملء (45) من حيث وجود اتساخات. يتبع مستشعر مستوى الملء التنظيف فقط إيقاف الأوتوماتيكي للشافطة عند الوصول إلى مستوى الملء الكامل للوعاء (انظر „تنظيف مستشعر مستوى الملء“ (انظر الصور (Q-R)“، الصفحة 16).

أثناء الشفط الربط يجب أن تكون وظيفة التنظيف الأوتوماتيكي للفلتر متوقفة.

اضغط على زر التنظيف الأوتوماتيكي للفلتر (8) لتفعيل وظيفة التنظيف الأوتوماتيكي للفلتر (انظر „التنظيف اليدوي للفلتر“، الصفحة 15). وبذلك يتم إيقاف تفعيل الوظيفة الأوتوماتيكية لتنظيف الفلتر وينطفئ مؤشر LED A (5).

شفط السوائل

تحذير

أوقف الشافطة على الفور في حالة خروج رغوة أو ماء، وقم بتفريغ الوعاء، وإلا فقد تتعرض الشافطة للضرر.

لغرض تشغيل الشافطة، أدر المفتاح الرئيسي (2) إلى الوضع 1.

الشافطة مزودة بمستشعرات مستوى الملء (45). في حالة الوصول إلى أقصى مستوى ملء تنطفئ الشافطة أوتوماتيكيًا ويمض مؤشر LED A (5) و M (6) في الوقت نفسه مرة واحدة كل ثانية. تكون واقية إعادة التشغيل مفعلة، ويمكن إيقاف تفعيلها من خلال تشغيل/إيقاف الشافطة مرة واحدة.

الصيانة والخدمة

الصيانة والتنظيف

◀ **افصل القابس عن المقبس قبل صيانة الشافطة أو تنظيفها، وقبل تغيير أوضاع ضبط الجهاز أو الأجزاء الملحقة وقبل وضع الشافطة جانبًا.** تساهم هذه الإجراءات الاحتياطية في منع التشغيل غير المقصود للشافطة.

◀ **حافظ على نظافة الشافطة وشقوق التهوية للعمل بشكل جيد وآمن.**

إذا تطلب الأمر استبدال خط الإمداد، فينبغي أن يتم ذلك من قبل شركة **Bosch** أو من قبل مركز خدمة الزبائن المعتمد لشركة **Bosch** للعدد الكهربائية، لتجنب التعرض للمخاطر.

◀ **احرص على ارتداء قناع الحماية من الغبار أثناء إجراء أعمال الصيانة والتنظيف على الشافطة.**

احرص على تنظيف جسم الشافطة من وقت إلى آخر باستخدام قطعة قماش مبللة.

◀ **لا تقم بتنظيف الشافطة باستخدام الهواء المضغوط.** فقد يتعرض الفلتر والأجزاء الأخرى للأضرار.

ينبغي إجراء عملية فحص فنية للغبار من قبل الجهة الصانعة أو من قبل شخص مؤهل مرة واحدة في السنة على الأقل (على سبيل المثال، من حيث وجود أضرار بالفلتر، وإحكام الشافطة ضد التسريب و سلامة عمل تجهيزات التحكم).

التنظيف والصيانة بعد شطف المواد المضرّة بالصحة

– اعتبر جميع الأجزاء التي ربما تكون قد لامست المواد المضرّة بالصحة ملوثة.

– قم بشطف الاتساخات من السطح الخارجي للشافطة أو مسحها أو قم بتغليف السطح الخارجي قبل إخراجها من نطاق المواد المضرّة بالصحة.

– لا تتم بتنظيف الشافطة وتفكيكها وصيانتها إلا إذا كان من الممكن القيام بذلك دون تعريض نفسك أو الآخرين للخطر. قم بارتداء معدات الحماية الشخصية أثناء الصيانة والتنظيف. قم بتنفيذ العمل في غرفة جيدة التهوية.

– قم أولاً بتنظيف الشافطة من الخارج قبل تفكيكها.

– تخلّص من جميع أجزاء الشافطة التي لا يمكن تنظيفها بشكل مرضي في أكياس غير منفذة. يرجى مراعاة الأحكام السارية بصدد التخلص من هذه النفايات.

– قم بتنظيف منطقة الصيانة بعد الانتهاء من العمل.

تنظيف الوعاء

امسح الوعاء (1) من وقت لآخر من الداخل بواسطة مواد تنظيفية متداولة غير صاقلة ودعه يجف.

تنظيف/تغيير فلتر الطيات المسطح

(انظر الصور N-O)

◀ **عند الفتح أمسك غطاء الفلتر من طرف الغلق، واحرص على ثبات غطاء الفلتر المفتوح في الوضع الرأسي.** في حالة سقوط غطاء الفلتر يكون هناك خطر إصابة.

تتوقف قدرة الشفط على حالة الفلتر. لذا قم بتنظيف الفلتر بانتظام.

قم باستبدال فلتر الطيات المسطح التالف (34) فورًا.

– اجذب من طرف الغلق (26) وحرك غطاء الفلتر (43) إلى أعلى، إلى أن يثبت في الوضع الرأسي.

– أمسك فلتر الطيات المسطح (34) من الحواف وأخرجه من خلال رفعه للأعلى.

– أخرج الأتربة والاتساخات المتخلّفة بعد خلغ فلتر الطيات المسطح (34) باستخدام قطعة قماش مبللة من حافة الوعاء (1).

– يمكن غسل فلتر الطيات المسطح بالماء الجاري.

– قم بتركيب فلتر الطيات المسطح بعد تنظيفه أو الجديد (34) وتأكد من ثباته بشكل جيد وصحيح.

– أغلق غطاء الفلتر (43) إلى أن يثبت بصوت مسموع.

تنظيف الفلتر الأولي (انظر الصورة P)

◀ **لا يجوز تبلييل الفلتر الأولي أثناء تنظيفه.**

◀ **لا تدخل يدك من أعلى بين ممسك التوجيه والشافطة لتحرير قفل غطاء الفلتر الأولي.** وإلا فقد تنمصر يديك.

اجذب ممسك التوجيه (42) إلى أعلى، إلى أن يصعب الوصول إلى غطاء الفلتر الأولي من الخلف متأخًا.

اضغط على زر فك الإقفال (28) الخاص بغطاء الفلتر الأولي (27) وأخرجه من درج الفلتر الأولي.

اخلع الفلتر الأولي (44).

قم بتنظيف شرائح الفلتر الأولي باستخدام فرشاة ناعمة.

ضع الفلتر الأولي في غطاء الفلتر الأولي (27).

قم بتركيب غطاء الفلتر الأولي (27) في درج الفلتر الأولي وقم بطيه.

تنظيف مستشعر مستوى الملء

(انظر الصور Q-R)

اسحب قابس الشبكة الكهربائية الخاص بالشافطة من المقبس الكهربائي.

اخلع الجزء العلوي من الشافطة (12).

قم بتفريغ الوعاء (1).

حرك العوامة (46) أو قم بطرق عليه برفق لإزالة الاتساخات.

قم بتنظيف العوامة (46) باستخدام قطعة قماش ناعمة.

عند اللزوم يمكنك إخراج العوامة. للقيام بذلك اضغط على القفل (47) واخلع العوامة (46).

قم بتنظيف المغناطيس (48) باستخدام الفرشاة.

قم بتركيب العوامة (46) مجددًا.

التخزين والنقل

– قم بلف كابيل الكهرباء حول حامل الكابل (19).

– أدخل التوابع في أماكن التثبيت المخصصة.

– قم بلف خرطوم الشفط المركب (29) حول حامل خرطوم الشافطة. اسحب شريطي الشد (13) إلى أعلى وقم بشبكهما في فتحات التثبيت.

– قم بتركيب نظام الحمل L-BOXX على الحواض (11).

– أخرج الكيس البلاستيكي/كيس الفلتر القماشي، بمجرد امتلائه.

- لا تحمل الشافطة من مقبض الحمل (10).
 - أوقف الشافطة في مكان جاف وقم بتأمينها على أرضية مستوية ضد الاستخدام غير المسموح به.
 - لتثبيت عجلات التوجيه (17)، اضغط على مكبح عجلة التوجيه (18).
 - لنقل الشافطة بشكل أخف مع الحفاظ على ظهرك قم بتفريغ الوعاء تمامًا أو تخلص من الكيس البلاستيكي/كيس الفلتر القماشي الممتلئ.
 - قم بتحريك ففل مكبح عجلة التوجيه (18) لدفع الشافطة أو سحبها.
 - استخدم الممسك القوسي المخرج فقط (42) لدفع الشافطة أو جذبها. لا يجوز جر الشافطة على درجات السلم باستخدام ممسك التوجيه. يجب لهذا الغرض استخدام مقبض الحمل.
 - يُراعى عند حمل الشافطة على درجات سلم عدم وجود أشخاص آخرين خلفك مباشرةً تحسبًا لوقوع شافطة الغبار بشكل غير متوقع.
- إزالة الاختلالات**
- ◀ **في حالة حدوث خلل (مثل انقطاع المرشح) يجب إيقاف الشافطة على الفور. يجب إزالة الخلل قبل مواصلة التشغيل.**

المشكلة	العلاج
توربين الشفط لا يعمل.	افحص كابل الكهربائي والقابس الكهربائي والمصهر والمقبس ومستشعرات مستوى الماء (45).
	يكون المفتاح الرئيسي (2) على وضع «ألية التشغيل/الإيقاف».
	اضبط المفتاح الرئيسي (2) على الرمز «شفط» أو قم بتشغيل العدة الكهربائية المتصلة بالقابس الكهربائي (4).
توقف توربينة الشفط.	في حالة الشفط الرطب تومض مؤشرات A LED و M ببطء وفي الوقت نفسه.
	قم بتفريغ الوعاء (1).
	في حالة الشفط الجاف تومض مؤشرات A LED و M بسرعة وفي الوقت نفسه: تكون واقية فرط السخونة للمقبس الكهربائي بالشافطة مفعلة.
	أوقف العدة الكهربائية.
تتوقف الشافطة.	تحميل مفرط للشافطة من خلال تخطي الحد الأقصى لجهود المقبس الكهربائي بالشافطة: ينطلق مصهر حماية المحرك.
	أرسل الشافطة إلى أحد مراكز خدمة العملاء Bosch المعتمدة.
لا تقم بإعادة تشغيل توربين الشفط بعد إفراغ الوعاء.	أوقف الشافطة وانتظر لمدة 5 ث، ثم أعد تشغيلها مرة أخرى بعد 5 ث.
	قم بتنظيف مستشعرات مستوى الماء (45) بالإضافة للحيز البيئي لمستشعرات مستوى الماء (45) باستخدام فرشاة.
انخفاض قوة الشفط.	قم بإزالة الانسدادات من فوهة الشفط أو أنبوب الشفط أو خرطوم الشفط (29) أو فلتر الطيات المسطح (34).
	قم بتغيير الكيس البلاستيكي (32)/كيس الفلتر القماشي (40).
	قم بتثبيت غطاء الفلتر (43) بشكل صحيح.
	قم بتزكيب الجزء العلوي من الشافطة (12) بشكل صحيح وقم بتأمين الأقفال (15).
	قم بتغيير فلتر الطيات المسطح (34).
خروج الغبار أثناء الشفط	تأكد من التركيب الصحيح لفلتر الطيات المسطح (34).
	قم بتغيير فلتر الطيات المسطح (34).
ألية الإيقاف الأوتوماتيكية لا تستجيب (الشفط الرطب).	قم بتنظيف مستشعرات مستوى الماء (45) بالإضافة للحيز البيئي لمستشعرات مستوى الماء (45) باستخدام فرشاة.
	تحكم باستمرار في مستوى الماء.
وظيفة التنظيف الأوتوماتيكي للفلتر لا تعمل.	انتقل إلى الوضع اليدوي من خلال الضغط على زر التنظيف اليدوي للفلتر (7).
	في حالة استمرار المشكلة اتصل بأحد مراكز خدمة عملاء Bosch المعتمدة.
تعذر انطلاق وظيفة التنظيف اليدوي للفلتر.	وظيفة الحماية من السخونة المفرطة بالشافطة مفعلة.
	تسبب الضغط المستمر لعشر مرات على زر التنظيف اليدوي للفلتر (7) في تفعيل وظيفة الحماية من السخونة المفرطة بالشافطة. يتم إلغاء وظيفة الحماية من السخونة المفرطة الأوتوماتيكيًا بعد 20 ث.

تسبب الضغط المستمر لثلاثين مرة على زر التنظيف اليدوي للفلتر (7) في تفعيل وظيفة الحماية من السخونة المفرطة بالشفافة. يتم إلغاء وظيفة الحماية من السخونة المفرطة أوتوماتيكيًا بعد 4 دقائق.
في حالة استمرار المشكلة اتصل بأحد مراكز خدمة عملاء **Bosch** المعتمدة.
اتصل بأحد مراكز خدمة عملاء **Bosch** المعتمدة.

لا تنطلق وظيفة التنظيف الأوتوماتيكي للفلتر.

خدمة العملاء واستشارات الاستخدام

المغرب

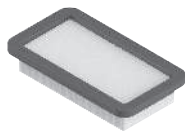
الهاتف: +212 5 29 31 43 27

يلزم ذكر رقم الصنف ذو الخانات العشر وفقا للوحة صنع المنتج عند إرسال أية استفسارات أو طلبيات قطع غيار.

التخلص من العدة الكهربائية

يجب التخلص من الشافطة الخوائية والتوابع والتغليف بطريقة محافظة على البيئة عن طريق تسليمها لمراكز النفايات القابلة لإعادة التصنيع.
لا ترم الشافطة في النفايات المنزلية!





2 608 000 889



2 608 000 886



2 608 000 585



2 608 000 769



2 608 000 887



2 608 000 661



2 608 000 797



2 608 000 806



2 608 000 890



2 608 000 888



2 608 438 691



2 608 001 109



2 608 000 891



5 m

4 m



22 mm

28 mm



2 608 000 568



2 608 000 885

Servicekontakte
Service Contacts
Contacts de Service
Contactos de Servicio



<https://www.bosch-pt.com/serviceaddresses>

Garantiebedingungen
Guarantee Conditions
Conditions de Garantie
Condiciones de Garantía



<https://www.bosch-pt.com/guarantee/202601>